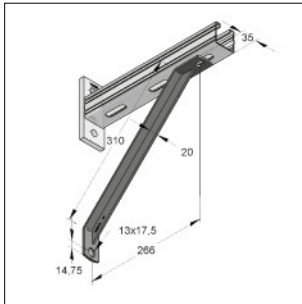
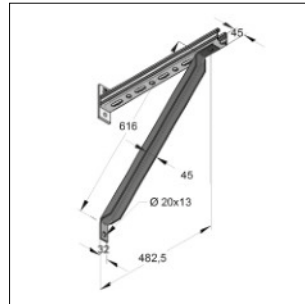


Steun 45°



Steun 45° T-profiel kort



Steun 45° T-profiel lang

Uitvoering/montage:

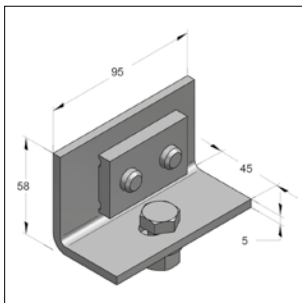
Toepassing: Voor het verhogen van de draagkracht van consoles en wandsteunen.

Technische gegevens:

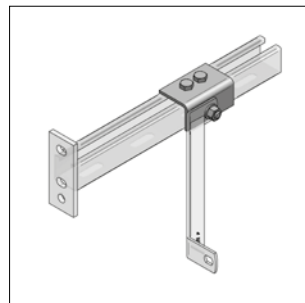
Materiaal: Staal
Materiaalsoort: S235
Oppervlak: Galvanisch verzinkt

Omschrijving	Lengte [mm]	Max. toelaatbare belasting F_z [kN]	Gewicht [kg/st]	VPE [st]	Artikelnr.
Steun 45° kort	310	11,5	0,673	25	M0815101
Steun 45° lang	616	10,0	2,07	10	M0815102

Hoekadapter voor steun 45°



Hoekadapter



Montagevoorbeeld

Uitvoering/montage:

Toepassing: Hoekadapter om console zijdelings te schoren.

Toebehoren: 3x tapbouten M12x25
1x 2 gats montageplaat
1x onderlegging
Moer M12

Technische gegevens:

Materiaal: Staal
Materiaalsoort: S235
Oppervlak: Galvanisch verzinkt

*Belasting opgaven hebben betrekking op het bouwdeel, niet op de verbinding.

Omschrijving	Max. toelaatbare belasting F_z [kN]	Gewicht [kg/st]	VPE [st]	Artikelnr.
Hoekadapter	10,0	0,583	5	M08151500